

Ref.: 400000008

# Bolcek

## Kuchyňská váha – návod k použití



valinelife.com

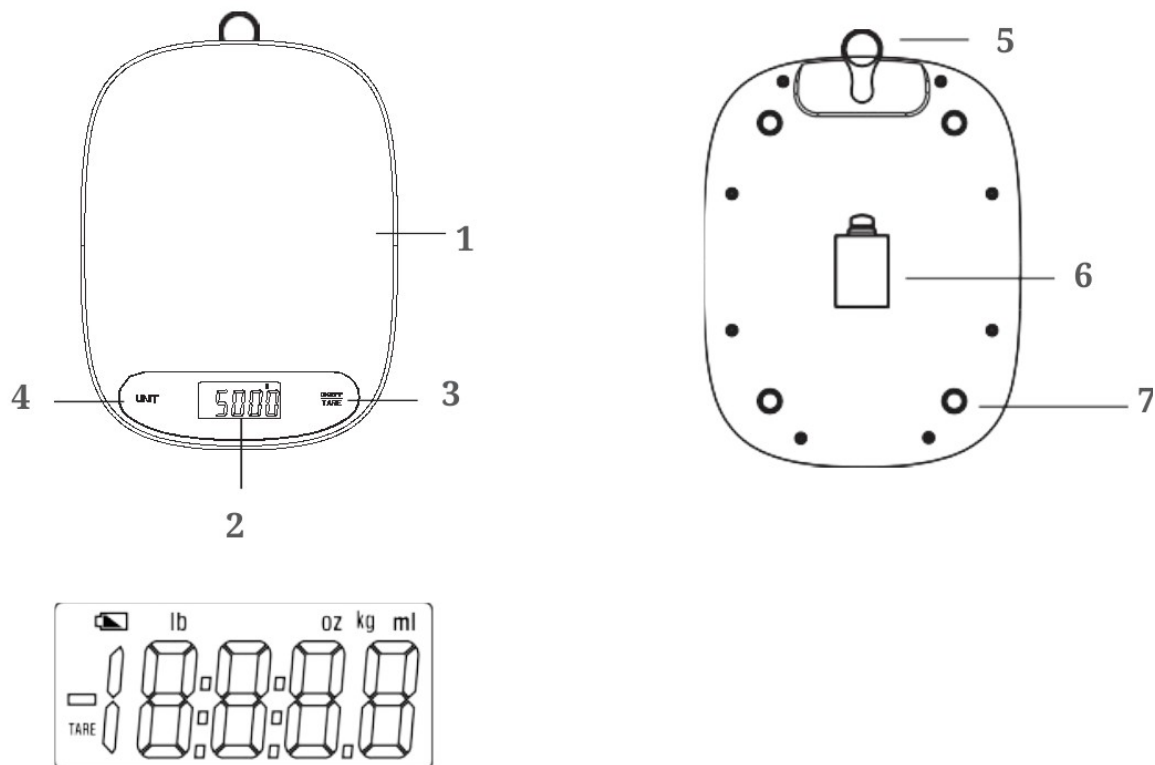
### Úvod

Děkujeme za zakoupení našeho kvalitního výrobku. Používejte jej opatrně a v souladu s níže uvedenými pokyny. Tento návod si přečtěte a uschovejte pro budoucí použití.

### Technické údaje

Parametr	Hodnota
Rozměry	200 × 155 × 15 mm
Baterie	1× CR2032 3 V (součástí balení)
Maximální nosnost	5 kg
Dělení / přesnost	1 g
Provozní teplota	5–35 °C

## Části výrobku

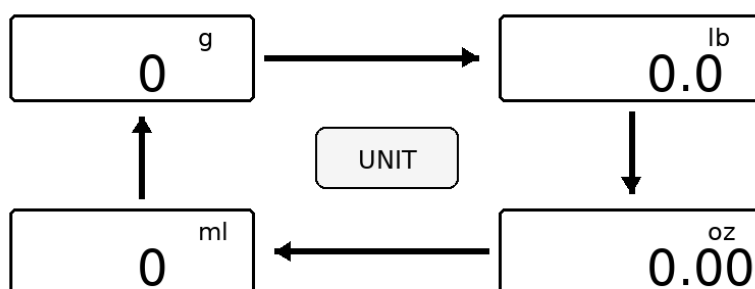


1	Tělo z ABS
2	LCD displej
3	Tlačítko ON/OFF/TARA
4	Tlačítko UNIT
5	Výklopný závěs
6	Prostor pro baterii
7	Protiskuzové nožky

## Použití

### Jednotky měření

Váha může zobrazovat měření v gramech (g), mililitrech (ml), uncích (oz) nebo librách (lb). Jednotku měření změníte stisknutím tlačítka UNIT.



### Vážení a funkce táry

1. Před použitím postavte váhu na rovný, pevný a stabilní povrch.
2. Stisknutím tlačítka ON/OFF váhu zapněte. Displej se rozsvítí a zobrazí hodnotu 0.

3. Položte vážený produkt na váhu.
4. Pro použití funkce táry stiskněte tlačítko ON/OFF. Hmotnost se odečte a displej znovu zobrazí 0.
5. Přidejte další vážené produkty. Na displeji se zobrazí jejich nová hmotnost.
6. Váhu vypnete podržením tlačítka ON/OFF po dobu 3 sekund. Přibližně po 60 sekundách nečinnosti se váha vypne automaticky.

### Chybové kódy

Kód / hlášení	Význam a řešení
Baterie nízká	Baterie se vybíjí.
Lo	Baterie je vybitá a je nutné ji vyměnit.
UnSt	Nestabilní vážení. Položte váhu na stabilní povrch.
EEEE	Váha je přetížená a byla překročena maximální nosnost.

### Čištění

Přístroj čistěte vlhkým hadříkem s několika kapkami jemného čisticího prostředku a poté jej osušte. Nepoužívejte rozpouštědla, přípravky s kyselým nebo zásaditým pH, například bělidla, ani abrazivní čisticí prostředky. Přístroj neponořujte do vody ani jiné kapaliny a neumývejte jej pod tekoucí vodou.

### Bezpečnostní pokyny

- Před uvedením přístroje do provozu si pečlivě přečtěte tento návod a uschovejte jej pro pozdější použití. Nedodržení pokynů může vést k nehodě.
- Váhu nepřetěžujte. Mohlo by dojít k poškození snímačů.
- Nenechávejte těžké předměty na váze, pokud ji nepoužíváte.
- Udržujte přístroj mimo dosah vody a nevystavujte jej nadměrné vlhkosti.
- Váhu vždy udržujte ve vodorovné poloze.
- Výrobek ani jeho vnitřní součásti neotevírejte, nerozebírejte ani neupravujte.
- Váhu vždy používejte na tvrdém povrchu. Na měkkém povrchu mohou být výsledky měření nepřesné.
- Výrobek je určen výhradně pro domácí použití. Není vhodný pro profesionální, průmyslové ani komerční použití.
- Jakékoli nesprávné použití nebo použití v rozporu s návodem může být nebezpečné a ruší záruku i odpovědnost výrobce.
- Pokud váhu nebudete delší dobu používat, vyjměte baterii.
- Děti nemusí rozpoznat nebezpečí vyplývající z nesprávného používání elektrických zařízení. Nikdy nedovolte dětem používat elektrické spotřebiče bez dozoru.

### Pokyny k baterii

- Výrobek používá baterii CR2032 3 V. Používejte pouze uvedený typ baterie.
- Baterie nespalujte ani je nevystavujte vysokým teplotám, mohly by explodovat.
- Nenabíjejte baterie, které nejsou určeny k nabíjení.
- Nekombinujte nové a použité baterie ani různé typy baterií.
- Za extrémních podmínek může dojít k úniku kapaliny z baterií. Pokud baterie vytéká, nedotýkejte se kapaliny. Při kontaktu s pokožkou místo ihned omyjte vodou a mýdlem. Při zasažení očí je okamžitě vyplachujte velkým množstvím čisté vody nejméně 10 minut a vyhledejte lékařskou pomoc.
- Při manipulaci s vytékající baterií používejte rukavice a baterii neprodleně zlikvidujte podle místních předpisů.
- Zabraňte kontaktu baterií s drobnými kovovými předměty, například s kancelářskými sponkami, mincemi, klíči, hřebíky nebo šrouby.
- Baterie žádným způsobem neupravujte.
- Před bezpečnou likvidací je nutné baterii ze zařízení vyjmout.
- Baterie, u kterých hrozí spolknutí, uchovávejte mimo dosah dětí.
- Spolknutí baterie může způsobit popáleniny, perforaci měkkých tkání a smrt. Těžké popáleniny mohou vzniknout do dvou hodin po spolknutí.

- V případě spolknutí baterie okamžitě vyhledejte nejbližší zdravotnické zařízení.
- Napájecí svorky baterie nesmí být zkratovány.
- Při delším skladování přístroje je vhodné baterii vyjmout.
- Baterii vkládejte ve správné poloze. Při výměně dbejte na správnou polaritu.

## ZÁRUČNÍ LHŮTA

Na tento výrobek se vztahuje tříletá záruka od data prodeje, přičemž se vylučuje veškerá odpovědnost za vady nebo poškození způsobené nesprávným používáním. Aby byla tato záruka platná, je nutné předložit doklad o koupi nebo fakturu.

## SPRÁVNÁ LIKVIDACE VÝROBKU



Toto označení znamená, že tento výrobek nemá být likvidován s běžným domovním odpadem v rámci EU. Aby se zabránilo možnému poškození životního prostředí nebo lidského zdraví v důsledku nekontrolované likvidace odpadu, je třeba ho recyklovat zodpovědně a podporovat udržitelné znovupoužití materiálních zdrojů. K vrácení použitého zařízení použijte systémy pro vrácení a sběr, např. viz seznam sběrných míst na [www.asekol.cz](http://www.asekol.cz) nebo kontaktujte prodejce, u kterého byl výrobek zakoupen. Mohou tento výrobek přijmout k bezpečnému ekologickému recyklování.



Tento výrobek splňuje všechny základní požadavky směrnic EU, které se na něj vztahují.

Vyrobeno v Číně.

Kontaktní údaje výrobce pro spotřebitele:

Garsaco Import S.L. / [info@garsaco.com](mailto:info@garsaco.com)

C/Corts Valencianes 10. 12549 Betxí (Castellón) ŠPANĚLSKO